

# نشرة براءات الاختراع

( // ) //



المملكة العربية السعودية  
مدينة الملك عبد العزيز للعلوم والتقنية  
الإدارة العامة لبراءات الاختراع

بِسْمِ اللَّهِ الرَّحْمَنِ الرَّحِيمِ

## نشرة براءات الاختراع

( // ) //

الصفحة

المحتويات

## بيانات براءات الاختراع الممنوحة

تنويه

: // ( /)

”

“



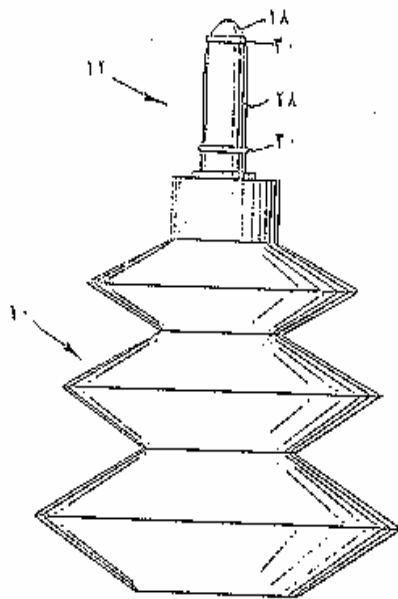
: [11]  
 / / : [45]  
 / / :

[19]

[12]

<p>           : [24]            / / / /            : [51]  <b>Int. Cl.<sup>6</sup>: F16K21/06 F16K21/04</b>            : [56]            / / / /            / / / /            / / / /         </p>	<p>           : [72]            : [73]            : [74]            : [21]            / / : [22]            / / :         </p>
---	--

: [54]  
 : [57]



( )

( )

èè : [11]  
 / / : [45]  
 / / :



السعودية SA

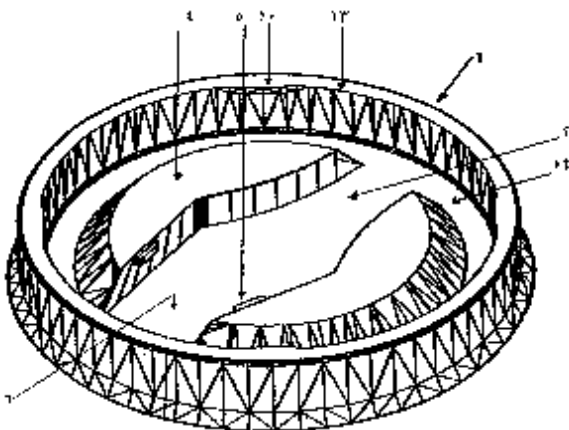
[19]

[12]

<p>           : [51]  <b>Int. Cl.<sup>6</sup>: B65D 43/00, B65D 55/00</b>            : [56]            / /            / /            / /            / /            / /            / /            / /            / /            / /            / /         </p>	<p>           : [72]            : [73]            :            : [21]            : [22]            / / :            / / : [24]            :            / / : / /         </p>
--	---

. : [54]  
 ( ) : [57]

. ( ) . ( )



( )





السعودية SA

[19]

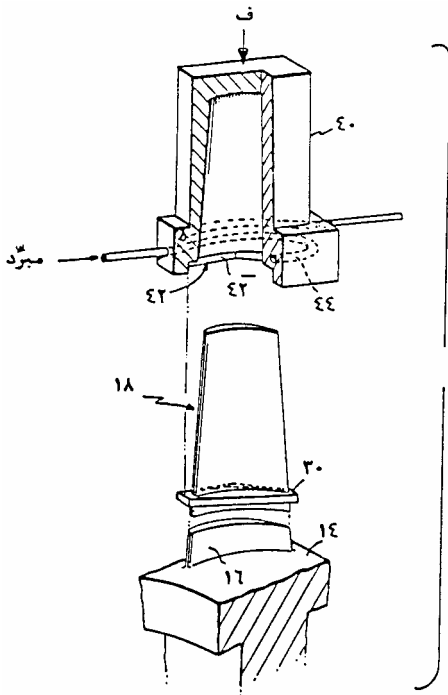
èè : [11]

/ / : [45]

/ / :

[12]

<p>: [24]</p> <p>/ / : / /</p> <p>: [30]</p> <p>[US] / /</p> <p>: [51]</p> <p><b>Int. Cl.<sup>6</sup>: B23P 15/02 - B23K 20/00 - B21K 3/04</b></p> <p>: [56]</p> <p>/ /</p>	<p>: [72]</p> <p>. [73]</p> <p>- :</p> <p>. [74]</p> <p>: [21]</p> <p>: [22]</p> <p>/ / :</p> <p>/ / :</p>
---	--



شكل ٣

: [54]

. ( )

: [57]

)

( )

(

èë : [11]  
/ / : [45]  
/ / :



السعودية SA [19]

[12]

:	[24]	:	[72]
/ / :	/ /	.	[73]
:	[30]	. . :	[74]
[GB] / /	.	:	[21]
:	[51]	. :	[22]
<b>Int. Cl.<sup>6</sup>: A 61 31/135, A 61 31/19</b>	:	/ / :	[56]
/ /		. / / :	
/ /			

: [54]

: [57]

finely divided diclofenac

%

## قائمة ببراءات الاختراع الساقطة

//	
//	



## قائمة بطلبات براءات الاختراع التي تم تغيير ملكيتها

/ / - / /

Flexitallic Investments, Inc.	T&N Shelf Twenty Limited	//		
Dow Agrosciences L.L.C.	Dow Elanco	//		
MPT Holding AG	Novartis A.G.	//		
Solvay Polyolefins Europe Belgium	( ) Solvay Societe Anonyme	//		
( ) Royal Building Systems (CDN) Limited	Vittorio De Zen	//		
MPT Holding AG	Novartis A.G.	//		
Thomson Marconi Sonar Limited	GEC Marconi Limited	//		
MPT Holding AG	Novartis A.G.	//		
MPT Holding AG	Novartis A.G.	//		
GLCC Technologies, Inc. & John McLaughlin	Anzon, Inc. & John McLaughlin	//		
DSM Melamine B.V.	Melamine Chemicals Inc.,	//		
DSM Melamine B.V.	Melamine Chemicals Inc.,	//		
Solutia Inc.	Monsanto Company	//		
/	-	//		
A/S GEA Farmaceutisk Fabrik	Bristol-Myers Squibb Company	//		
Ipcor NV	Octrooibureau Kisch N.V.	//		
Dow Agrosciences L.L.C.	Dow Elanco	//		

Nordway Limited	Kestrel SA	//		
Clariti Telecommunications International, Ltd.	Global Telecommunications of Delaware, Inc.	//		
GLCC Technologies, Inc. & John McLaughlin	Anzon, Inc. & John McLaughlin	//		



//	//		.
//	//		.
//	//		.
//	//		.
//	//		.