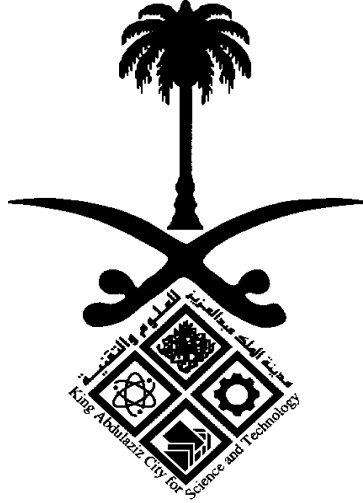


نشرة براءات الاختراع

(//) //



المملكة العربية السعودية
مدينة الملك عبد العزيز للعلوم والتقنية
الإدارة العامة لبراءات الاختراع

بِسْمِ اللّٰهِ الرَّحْمٰنِ الرَّحِیْمِ

نشرة براءات الاختراع

(//) // -

الصفحة

المحتويات

// /

"

"

"

"

-:

(

(

(

(

(

(



بيانات براءات الاختراع الممنوحة

تنويه

(/)

:

//

”

“

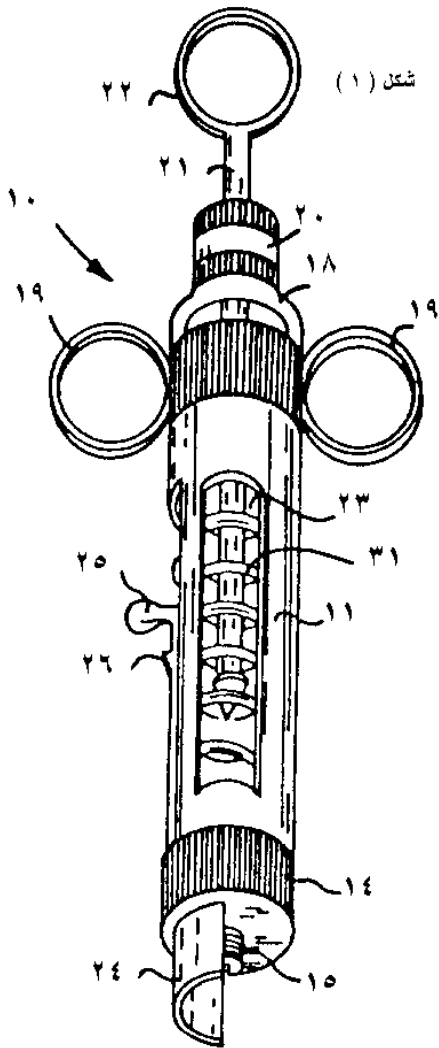
: [11]
 / / : [45]
 / / :



[19]

[12]

: [30] [US] / / : [51] Int. Cl ⁵ . A61M 5/178, A61M 5/32 : [56] / / / / / /	: [72] : [73] : : [21] / / : [22] / / : : [24] / / / /
---	---



: [54]

: [57]

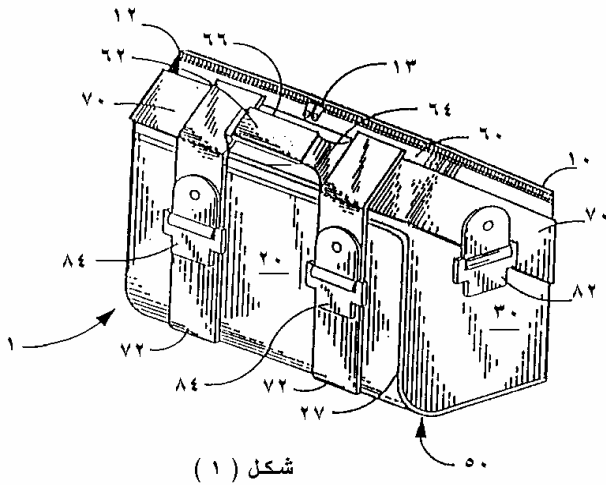


: [11]
 / / : [45]
 / / :

[19]

[12]

: [24]	:	[72]
/ / / /	:	[73]
: [30]	:	
[US] / /	:	
: [51]	:	[74]
Int. Cl ⁵ . A45C 11/38, B65D 85/00	:	[21]
: [56]	/ / :	[22]
/ /	/ / :	
/ /		
/ /		



: [54]

: [57]

قائمة بطلبات براءات الاختراع التي تم سحبها

/ / - / /

//	//		
/ /	//		
//	//		
/ /	//		
/ /	//		
//	//		
//	//		
/ /	/ /		
//	/ /		
//	/ /		
//	/ /		
//	/ /		
//	/ /		
/ /	/ /		
//	/ /		
//	/ /		
//	//		
//	//		
//	//		
//	//		
//	//		
//	//		
//	//		
//	//		
//	//		
/ /	//		
/ /	//		

//	//		
//	//		
//	//		
//	//		

//	//		
//	//		
//	//		
/ /	//		
//	//		
//	/ /		
//	/ /		
//	/ /		
//	/ /		
//	/ /		
//	/ /		
//	/ /		
//	/ /		
//	/ /		
//	/ /		
//	/ /		
//	/ /		
//	/ /		
//	/ /		
//	/ /		
/ /	//		
//	//		
//	//		
//	//		
//	//		
//	//		
//	//		
//	/ /		
/ /	/ /		

//	/ /		
//	/ /		
//	//		
//	//		
/ /	//		
/ /	//		
//	//		
//	//		
//	/ /		
//	/ /		

//	//		
//	//		
//	//		

قائمة بطلبات براءات الاختراع التي تم تغيير ملكيتها

/ / - / /

Schmidt & Lenhardt GMBH & Co. oHG	Peter Schmidt	/ /		
Schmidt & Lenhardt GMBH & Co. oHG	Peter Schmidt	/ /		
- Roussel-Uclaf	The Wellcome Foundation Limited	/ /		
() Friesland (Frico Domo) Cooperatie B.A.	" " Cooperatieve Condensfabriek "Friesland" W.A.	/ /		
() F M C Corporation (UK) Limited	- Ciba-Geigy A.G.	/ /		
Thomas Wiesengrund	- Dr.Hans Weber-Anneler	/ /		
Zeneca Limited	Imperial Chemical Industries PLC	/ /		
() F M C Corporation (UK) Limited	- Ciba-Geigy A.G.	/ /		
. MD Foods A. M. B. A.	/ - Amba Patents A/S	/ /		
- Hns-Gerd Kaiser	- Hns-Gerd Kaiser & Stanislav Putra	/ /		
() F M C Corporation (UK) Limited	- Ciba-Geigy A.G.	/ /		
() F M C Corporation (UK) Limited	- Ciba-Geigy AG	/ /		
Zeneca Limited	Imperial Chemical Industries PLC	/ /		
Waterguard Industries, Inc.	Clarence Sexton Freeman	/ /		
- Roussel-Uclaf	The Wellcome Foundation Limited	/ /		
Western Atlas International Services Inc.	Halliburton Geophysical Services, Inc	/ /		
Canji, Inc.	Research Development Foundation	/ /		

Hesco Bastion Limited F.R. P. Limited	/ /		
.	/ /		

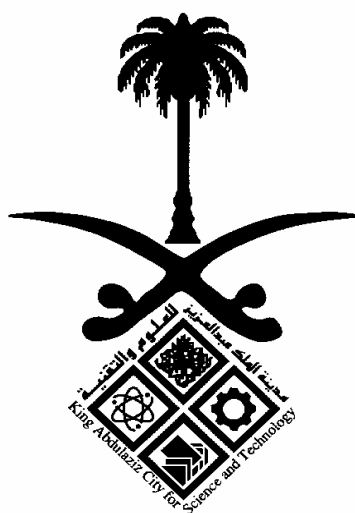
Unilever P.L.C.	Unilever N.V.			
Zeneca Limited	Imperial Chemical Industries PLC	//		
Zeneca Limited	Imperial Chemical Industries PLC	//		
/ Norwegian Technologies A/S	John B. Miller	//		
Vestolit GmbH	Huls Aktiengesellschaft	//		
Zeneca Limited	Imperial Chemical Industries PLC	//		
Canji, Inc.	Research Development Foundation	//		
Zeneca Limited	Imperial Chemical Industries PLC	//		
/ Norwegian Technologies A/S	John B. Miller	//		
James Hardie & coy Pty Limited	David Allan Burke	//		
878953 Ontario Inc. & Rodarun Investments Inc.	Christopher Michale Allen & Roderick George Robbie	//		
Petroleum Operations, Limited	Folsom Metal Products Inc.	//		
Akzo Nobel N.V.	Berol Nobel A.B.	//		
Escalator Advertising Limited	Escalator Advertising International Limited	//		
Zeneca Limited	Imperial Chemical Industries PLC	//		
Zeneca Limited	Imperial Chemical Industries PLC	//		
Zeneca Limited	Imperial Chemical Industries PLC	//		
() Roadmarkers S.A. (Proprietary) Limited	() () Glass (SA) Holdings (Pty) Ltd.	//		

Rodney Malcolm Druitt & Precision Valve Australia Pty Limited	MK Plastics Pty Limited & Precision Valve Australia Pty Limited	//		
() Parker Pen (A.B.) Limited	() Parker Pen (Benelux) B.V.	//		
Apothekernes Laboratorium A.S.	A.L. Industries A.S.	//		

Sequa Corporation	Sequa Corporation & Carnaud Metal Box P.L.C.	//		
Carlin Manufacturing, Inc.	TCABY Enterprises, Inc.	//		
Hafslund Nycomed Pharma Aktiengesellschaft	Chemisch Pharmazeutische Forschungsgesellschaft M.B.H.	//		
Safetech 1 Limited	Inject Development Limited	//		
Rodney Malcolm Druitt & Precision Valve Australia Pty Limited	MK Plastics Pty Limited & Precision Valve Australia Pty Limited	//		
Hea Sung Engineering Co.,Ltd & Joon - Young Lim	Jong-Oh Ra & Joon - Young Lim	//		
Michael Anthony	The Joseph Company	//		
The Procter & Gamble Company	Vereinigte Papierwerke GmbH & Co.	//		

Patent Official Gazette

Vol. 1 No.1 Year 1
1/1/1417 H - 18/5/1996 G



Kingdom of Saudi Arabia
King Abdulaziz City For Science & Technology
General Directorate of Patents

Patents 1-4
P. O. Box 6086 Riyadh 11442 Saudi Arabia Tel. 4813353 Fax 4883980-4813322